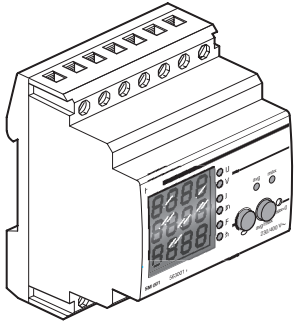


Monitoimimittari

6S 5058.a

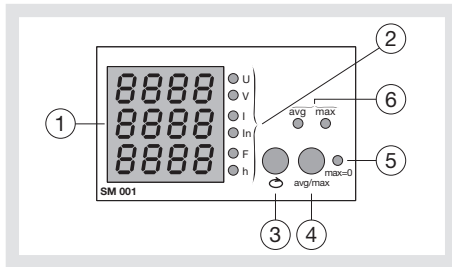


SM 001

Toimintaperiaate

SM001 on mittalaite jossa on 4 samanaikaista toimintoa: jännite-, virta (1- ja 3-vaihevirta) ja taajuusmittaus sekä käyttötuntilaskuri.

Tuote-esittely



- ① 3-rivinen näyttö.
- ② LED-näyttö mitattaville suureille:
U = jännitekeskiarvo
V = vaihejännite
I = virta
In = nollajohtimen virta
F = taajuus
h = käyttötuntilaskuri.
- ③ Painike \ominus : näytettävien suureiden (U, V, I, In, F ja h) valintaan.
- ④ Painike **avg/max**: valitaan näytetäänkö suureen maksimi- vai keskiarvo.
- ⑤ Painike **reset**: maksimiarvonäytön nollaukseen.
- ⑥ LEDit mitattavan suuretyypin indikointiin.

Asettelu

Päästäksesi asettelutilaan, paina \ominus ja **avg/max** samanaikaisesti vähintään 3 sekunnin ajan.

1. Siirtyminen syöttötilaan

Sallii pääsyn SM001 sähköiseen asetteluuun. Käytä \ominus -painiketta eri arvojen selailuun. Vahvista **avg/max**-painikkeella. Oletusarvo syötettävälle sallintakoodille = 100.

Koodi syötetään seuraavasti:

- muuta ensimmäistä numeroa painamalla \ominus -painiketta.
- vahvista numerovalinta ja siirry seuraavaan numeroon **avg/max**-painikkeella.
- kun viimeinen numero on syötetty olet asettelutilassa.



Huomio: Virhetapauksissa näyttö pyytää syöttämään koodin uudelleen.

2. Sallintakoodin muuttaminen

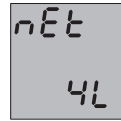
- syötä koodi 312
- syötä uusi koodi
- valitse:
 - QUIT NO (älä jätä tähän tilaan).
 - **QUIT SAVE (lopeta ja tallenna uusi koodi)**.
 - QUIT NO SAVE (lopeta ilman uuden koodin tallennusta).
- valitse **QUIT SAVE** \ominus -painikkeella ja vahvista **avg/max**-painikkeella.

3. Mitattavien piirien asetukset

- käytä \ominus -painiketta selataksesi valintoja:

- 1L: 1 vaihe (L-N)
- 2L: 2 vaihetta (L-L)
- 3L: 3 vaihetta (3L)
- 4L: 3 vaihetta ja nolla (3L + N)

- paina **avg/max**-painiketta valinnan vahvistamiseksi.



4. Muuntajan muuntosuhteen asettelu (A)

- valitse oikea arvo \ominus -painikkeella: 5, 10, 15, 20, 25, 30, 40, 50, 60, 75, 80, 100, 125, 150, 200, 250, 300, 400, 500, 600, 750, 800, 1000, 1200, 1250, 1500...

- vahvista valinta **avg/max**-painikkeella.

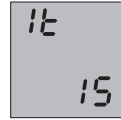


5. Integraatioajan asetus

Tällä asetteluarvolla määritellään huippuarvojen mittauksen integraatioaika (sekunneissa).

- valitse arvo \ominus -painikkeella: 5, 8, 15, 20, 30, 60, 120.

- vahvista valinta **avg/max**-painikkeella.



6. Poistuminen asettelutilasta

Valitse 3 vaihtoehdosta:

- QUIT NO (älä jätä tähän tilaan).
- **QUIT SAVE (lopeta ja tallenna uusi koodi)**.
- QUIT NO SAVE (lopeta ilman uuden koodin tallennusta).

- valitse \ominus -painikkeella **QUIT SAVE** ja vahvista **avg/max**-painikkeella.

Mitta-arvojen lukeminen

Käytä **avg/max**-painiketta näytettävien mitta-arvotyyppien valitsemiseksi:

- keskiarvot: **avg**-merkkivalo palaa
- huippuarvot: **max**-merkkivalo palaa
- hetkellisarvot: **avg**- ja **max**-merkkivalot eivät pala.

Käytä \ominus -painiketta näytettävien arvojen valitsemiseksi:

- U = jännitekeskiarvo
- V = vaihejännite
- I = virta
- In = nollajohtimen virta
- F = taajuus
- h = käyttötuntilaskuri.

Valittaessa keskiarvot mittari näyttää U, V, I ja f arvot.

Valittaessa huippuarvot mittari näyttää U, I ja In arvot.

Valittaessa hetkellisarvot mittari näyttää U, V, I, In ja h arvot.

Mittarin näyttö päivitetään 500 ms välein.

Painike "**max = 0**" mahdollistaa huippuarvojen nollauksen (U, V jne.).

Huomio:

käyttötuntilaskuria ei voi nollata.

Tekniset tiedot:

Jännitemittaus:

- mitta-alue: 35 V ~ ... 480 V ~
- tehonkulutus: < 0,5 VA
- tarkkuus: 0,5 % \pm 1 digit

Virtamittaus:

- mittaus virtamuuntajalla
- ensiövirta: 5 ... 8000 A
- toisiovirta: 5 A
- toision mitta-alue: 0,1 ... 6 A
- tehonkulutus: \leq 0,5 VA / vaihe
- tarkkuus: 0,5 % \pm 1 digit

Taajuusmittaus:

- mitta-alue: 40 ... 80 Hz
- mittaus vaiheesta L1
- tarkkuus: \pm 2 Hz

Käyttötuntilaskuri:

- 7 numeroinen näyttö
- laskuri käynnistyy jos L1 > 35 V

Syöttöjännite:

- liittimet 10 ja 12: 230 V \pm 20 %
- liittimet 10 ja 14: 400 V \pm 20 %
- taajuus 50/60 Hz

Käyttöympäristö:

- käyttölämpötila: 15 °C ... +50 °C
- varastointilämpötila: -20 °C ... +70 °C
- suhteellinen kosteus: 95 %
- IP 30 koteloon asennettuna
- eristysluokka: II

Liityntä:

- monisäikeinen: 1 ... 6 mm²
- lanka: 1,5 ... 10 mm²

Koko: 4 modulia kun moduli on 17,5 mm

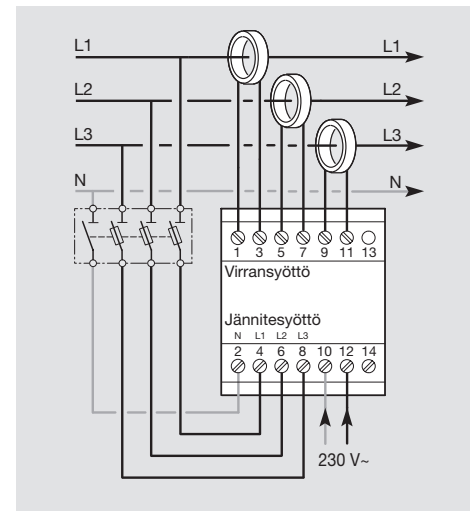
Sähköinen kytkentä

Sähköverkon tyypistä liittyen, seuraavat kytkentätavat ovat mahdollisia:

- 4 johdinta (3 vaihetta ja nolla)
- 3 johdinta (3 vaihetta)
- 2 johdinta (2 vaihetta tai 1 vaihe ja nolla)

Tärkeä muistaa:

- virtamuuntajien toisiokäämitystä ei saa koskaan maadoittaa!



- 400V syöttöjännite: mahdollista kytkeä liittimiin 10 ja 14.

- syöttö voidaan ottaa myös kuormapiirin tulopuolelta (esim. liittimet 2/10 ja 4/12).

Takuu

hager myöntää valmistuspäivästä lukien 24 kk:n takuun, joka koskee kaikkia materiaali- ja valmistusvirheitä. Jos tuote osoittautuu virheelliseksi, se täytyy palauttaa myyjälle. Takuu ei ole voimassa, jos:
a) hagerin laadunvalvontaosasto on tarkastuksessa havainnut, että laite on asennettu vastoin annettuja asennusohjeita.
b) tuotetta ei ole palautettu:
huom! Kun palautatte tuotteen, olkaa hyvä ja lähettäkää sen mukana selvitys viasta.