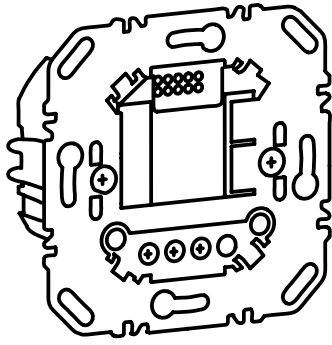


Valonsäädinrunko jännitettä leikkaava 1-kan., Yleisvalonsäädinrunko 1/ 2-kan



WUD86, WUD87, WUD88

Turvallisuusohjeet

Sähkölaitteiden asennuksen saa tehdä vain valtuutettu sähköalan ammattilainen maassa voimassa olevien ja sovellettavien standardien, viranomaismääräysten sekä sähköturvallisuus- ja asennusmääräysten mukaisesti.

Ohjeiden noudattamatta jättäminen voi aiheuttaa vahinkoja laitteelle, tulipalon tai muita vaaroja.

Sähköiskun vaara. Älä käytä ilman kiinnittämistä.

Sähköiskun vaara. Laite ei sovellu erottamiseen. Myös poiskytkettynä, laite ei ole galvaanisesti erotettu sähköverkosta.

Älä kytke ei-himmennettäviä lampuja, niiden muuntajia tai liitäntälaitteita. Huomioi valmistajan ilmoitukset.

Tulipalon vaara. Käytettäessä perinteisten muuntajien kanssa, suojaa muuntajan ensiöpuoli valmistajan ilmoittamalla etukojeella standardin EN 61558-2-6 (VDE 0570 parts 2-6) mukaisesti.

Nämä ohjeet ovat osa tuotetta ja pitää säilyttää loppukäyttäjälle.

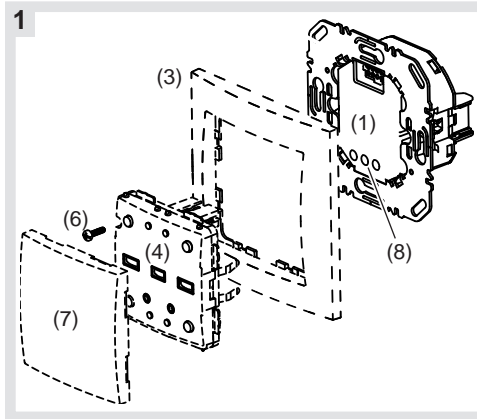
Laitteen rakenne (Kuva 1/2)

- (1) Painikesäädin
- (2) Painikesäädin 2-kanavainen
- (3) Peitelevy
- (4) Kojeosa
- (5) Kojeosa 2-kanavainen
- (6) Ruuvi irrotuksen estoon (ei R.1/R.3)
- (7) Painikevipu
- (8) KytKentäliittimet

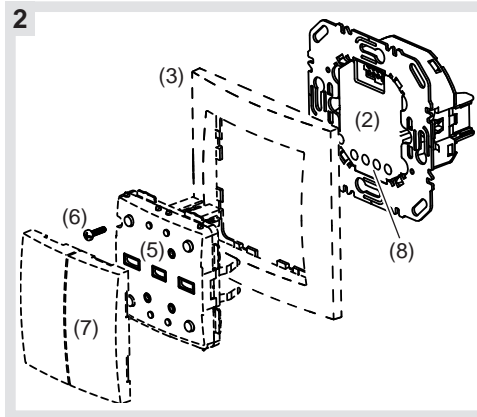
Toiminta

Käyttöympäristömääritelvät

- Soveltuu käytettäväksi vain kuivissa tippu- ja roiskevedeltä suojatuissa sisätiloissa
- Painikevalonsäädin (R, L): hehkulamppujen, 230V-halogeenilamppujen ja perinteisellä muuntajalla varustettujen PJ-halogeenilamppujen kytkentään ja himmennykseen
- Yleispainikevalonsäätimet: hehkulamppujen, 230V-halogeenilamppujen, säädettävien energiansäästölamppujen ja 230V jälkiasennettavien LED-lamppujen sekä elektronisella, 2-toimisella muuntajalla tai perinteisellä muuntajalla varustettujen PJ-halogeenilamppujen kytkentään ja säätöön
- Asennus DIN 49073 mukaiseen kojerasiaan (2-kanavainen painikevalonsäädin suositellaan asennettavaksi syvään kojerasiaan)



Kuva 1: Painikevalonsäädin 1-kanavainen



Kuva 2: Painikevalonsäädin 2-kanavainen

- Käyttö soveltuvan vipuosan kanssa (ks. lisätarvikkeet)

D Kapasitiivisten ja induktiivisten kuormien sekä käyttö yleispainikevalonsäätimen lähdössä ei ole mahdollista.

Tuoteominaisuudet

- Kuormitettavuuden laajennus laajennusyksiköllä (paitsi 2-kanavainen painikevalonsäädin, ks. luettelo)
- Painikevalonsäädin (R, L): himmennystapalausevalta reunalta
- Yleispainikevalonsäädin: Automaattinen asetus ja vaihtoehtoisesti opetus vipupainikkeella esim. energiansäästölamppuille ja 230V -jälkiasennettaville LED-lampuille
- Lampun säästävä pehmeäkäynnistys
- Elektroninen oikosulkusuojaus
- Elektroninen ylikuormitus- ja ylikuumentamisuojaus
- Elektroninen häiriövaimennus esim. kantoaalto-signaaleille
- Rinnankytkettyjen painikkeiden (sulkeutuva) liitäntä

Lisätuoteominaisuudet 2-kanavaiselle yleispainikevalonsäätimelle

- Erilaiset kuormatyytit mahdollisia eri lähdöissä
- Toisistaan erikseen kytketyt kuormalähdöt
- Lähdön 1 erilliskäyttö mahdollista
- Rinnankytkettyjen painikkeiden (sulkeutuva) käyttö per kanava mahdollista

Himmennysperiaate (taulukko 1)

D Liitettujen lampujen vilkunta on mahdollista kun minimikuorma alitetaan, verkkoyhtiö lähettää tariffiohjaussignaalia verkossa tai polttimoksi vaihdetaan energiansäästölamppuja ja 230V jälkiasennettavia LED-lampuja.

D Yleispainikevalonsäätimen tehdessä kuormantunnistusta ohmisille kuormille, lyhytaikainen vilkunta on mahdollista. Valonsäätimen käyttö ei ole mahdollista kuormantunnistuksen aikana. Nämä eivät ole vikoja laitteessa.

Käyttö

Tässä ohjeessa kuvataan valonsäädinrunгон asennus. Käytettäessä on huomioitava soveltuvan vipuosan käyttöohje.

D Käyttö rinnankytkettynä on mahdollista vain kun painikevalonsäädinyksikkö on asennettu.

Kuormatyyppi	Sähköinen tyyppi	Himmennystapa yleispainikevalonsäädin 1-/2-kan.	Himmennystapa painikevalonsäädin (R,L)
Hehkulamput	ohminen	Aallon laskevalta reunalta	Aallon nousevalta reunalta
230V halogeenilamput	ohminen	Aallon laskevalta reunalta	Aallon nousevalta reunalta
Elektroniset muuntajat ja 2-tila muuntajat PJ-halogeeneille	kapasitiivinen	Aallon laskevalta reunalta	-
Himmennettävät perinteiset muuntajat PJ-halogeenilampuille	induktiivinen	Aallon nousevalta reunalta	Aallon nousevalta reunalta
Himmennettävät energiansäästölamput	kapasitiivinen	Aallon nousevalta/laskevalta reunalta valmistajan mukaan	-
Himmennettävät 230 V jälkiasennus-LED-lamput	kapasitiivinen	Aallon nousevalta/laskevalta reunalta valmistajan mukaan	-

Taulukko 1: Himmennysperiaatteet painikevalonsäätimille

Tietoa sähköasennukseen

Asennus ja sähköinen liitäntä



VAARA!

Sähköisku kosketettaessa sähköä johtavia osia.

Sähköisku voi aiheuttaa kuoleman.

Työkennellessä laitteella katkaise syöttö syöttökaapelista ja peitä jännitteelliset osat alueella!



HUOMIO!

Älä kytke 2-kanavaisen yleispainikevalonsäätimen lähtöjä yhteen.

Käytettäessä molempia lähtöjä saman kuorman ohjaukseen, laite vioittuu.

Käytä yleislaajennusyksikköä tehonkasvatukseen (poislukien 2-kanavainen yleispainikevalonsäädin).

Painikevalonsäätimien liitäntä ja asennus

Etukojeeksi on asennettava johdonsuojakatkaisija maks. 16A.

- Painikevalonsäätimen ja valinnaisten laajennusten liitäntä oheisten kytkentäkaavioiden mukaan (kuvat 3 - 6).
- Painikevalonsäädin asennetaan kojerasiaan. Liitäntäliittimien tulee osoittaa alaspäin.
- Kiinnitä peitelevy ja keskiöosa (ks. vipuosan käyttöohje).

2-kanavainen painikevalonsäädin suositellaan asennettavaksi syvään kojerasiaan.

Merkkivalolliset mekaaniset painikkeet on otettava erillisellä N-liittimellä.

Liiketunnistimen rinnankytkentä on mahdollista vain kun painikevalonsäädintä käytetään liiketunnistimen laajennusosana.

Liiketunnistimen rinnankytkentä ei ole mahdollista 2-kanavaisella painikevalonsäätimellä.

Kytettäessä syöttöjännite tulee 2-kanavaisen painikevalonsäätimen lähdön 1 olla kytkettynä kuormaan.

Liite

Nimellisjännite

Nimellisjännite	AC 230 V~, + 10%/- 15%
Verkkotaajuus	50/60 Hz
Johdonsuojakatkaisija	maks. 16 A
Tiiveysluokka	IP20
Suhteellinen kosteus	0 ... 65 % (ei tiivistymistä)
Käyttölämpötila	-5°C ... +45°C
Varastointi-/kuljetuslämpötila	-20°C ... +60°C
Rinnankytkentöjen ja rinnankytkettyjen liiketunnistimien määrä	rajoittamaton
Rinnankytkentäkaapelipituus	maks. 50 m
Syöttökaapelin pituus	maks. 100 m
Kytentäliittimet	1 x 2,5 mm ² tai 2 x 1,5 mm ²
Asennusasento	Kytentäliittimet alla
Asennussyvyys	32 mm
Kuormituksen alenema: per 5°C yli 45°C	-20 %
Asennus puu- tai kipsilevyseinään kuten myös moniosaiseen yhdistelmään	-25 %
Suoritusarvoissa huomioitavat muuntajan tehonkulutus:	
Perinteisellä muuntajalla	20 %
Elektroniset muuntajat, 2-tila muuntajat	10 %

Painikevalonsäädin (R, L)

Tehonkulutus lepotilassa	< 0,3 W
Hehkulamput	25 ... 400 W
230V-halogeenilamput	25 ... 400 W
PJ-halogeenilamput	
perinteisellä muuntajalla	25 ... 400 VA
Sekakuormat	400W asti mahdollisia
Yleislaajennusosat	maks. 2

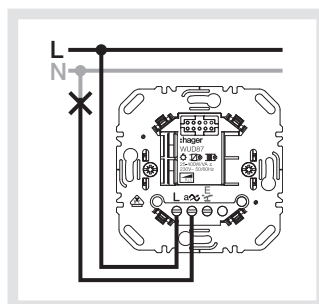
Yleispainikevalonsäädin

Tehonkulutus lepotilassa	< 0,3 W
Hehkulamput	25 ... 400 W
230V-halogeenilamput	25 ... 400 W
PJ-halogeenilamput elektronisella muuntajalla tai 2-tilamuuntajalla	25 ... 400 VA
PJ-halogeenilamput perinteisellä muuntajalla	25 ... 400 VA
Himmennettävät 230V jälkiasennus-LED-lamput	5 ... 70 W
Himmennettävät energiansäästölamput	13 ... 80 W
Sekakuormat	pienempään maksimikuormaan asti mahdollinen
Yleislaajennusosat	maks. 2

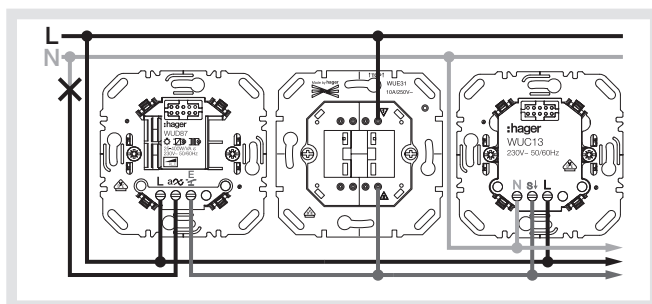
Yleispainikevalonsäädin 2-kan. per lähtö

Tehonkulutus lepotilassa	0,3 W kanava 1 / 0,7 W kanava 2
Hehkulamput	35 ... 300 W
230V-halogeenilamput	35 ... 300 W
PJ-halogeenilamput elektronisella muuntajalla tai 2-tilamuuntajalla	35 ... 300 VA
PJ-halogeenilamput perinteisellä muuntajalla	35 ... 300 VA
Himmennettävät 230V jälkiasennus-LED-lamput	12 ... 50 W
Himmennettävät energiansäästölamput	15 ... 60 W
Sekakuormat	pienempään maksimikuormaan asti mahdollinen
Yleislaajennusosat	ei

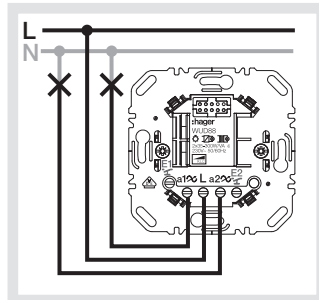
Perinteisillä muuntajilla pitää käyttää vähintään 25% nimelliskuormaa. Kuitenkin 75% taso on suositeltava, koska riippuen muuntajasta, alempi taso voi johtaa epävakaiseen himmennykseen.



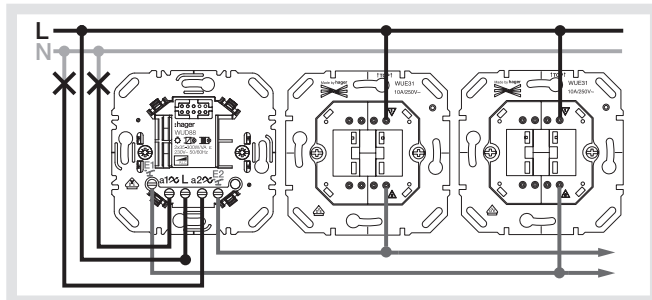
Kuva 3: Painikevalonsäädin



Kuva 4: Painikevalonsäädin rinnankytkettynä



Kuva 5: Painikevalonsäädin 2-kan.



Kuva 6: Painikevalonsäädin 2-kan. rinnankytkettynä

Perinteisiä, elektronisia ja 2-tilamuuntajia tulee käyttää valmistajan ilmoituksen mukaisesti.

Älä käytä ei-säädettäviä energiansäästölamppuja ja jälkiasennettavia LED-lamppuja.

230 V jälkiasennettavilla LED-lampuilla, kun jännitesyöttö yleispainikevalonsäätimille otetaan lampun yli, lamppu voi hohtaa himmeästi myös silloin kun kuorma on poiskytketty.

Lisätarvikkeet

Valonsäädin nousevalta reunalta leikkaava 1-kanavainen ja yleisvalonsäädin 1-kanavainen

Kytentä- tai säätövipuosa	WYC81..
Radiopainike 1-osainen quicklink	WYC81..Q
Radiopainike 4-osainen quicklink	WYC84..Q
Liiketunnistin 1,1m	WYW51..
Liiketunnistin 2,2m	WYW52..
Liiketunnistin lisätoiminnoilla 1,1 m	WYW51..C
Liiketunnistin lisätoiminnoilla 2,2 m	WYW52..C
Radioliiketunnistin lisätoiminnoilla 1,1 m quicklink	WYW51..Q
Radioliiketunnistin lisätoiminnoilla 2,2 m quicklink	WYW52..Q

Yleisvalonsäädin 2-kanavainen

Kytentä- tai säätövipuosa	WYC82..
Radiopainike 2-osainen quicklink	WYC82..Q
Radiopainike 4-osainen quicklink	WYC84..Q

Auiksi ongelmatilanteissa

Laite sammuu ja voidaan kytkeä päälle uudelleen vasta jonkin ajan kuluttua

Elektroninen yliämpösuoja on tehnyt laukaisun.

Vähennä liitettyä kuormaa.
Tarkista asennusolosuhteet.

Laite kytkee hetkeksi pois ja uudelleen päälle

Oikosulkusuoja on lauennut mutta vikaa ei enää ole.

2-kanavainen painikevalonsäädin kytkee molemmat lähdöt pois päältä.

Kuorma lähdössä 1 on viallinen ja jännitesyöttö katkaistaan koko painikevalonsäätimestä.

Korjaa lähdön 1 kuorma.