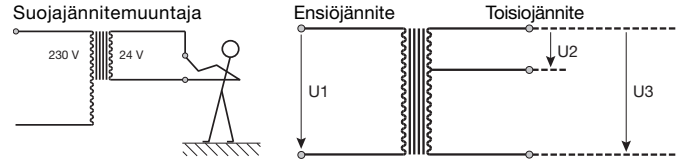


Suojajännitemuuntajat

Suojajännitemuuntajat ovat henkilösuojaukseen tarkoitettuja muuntajia. Niissä ensiökäämitys ja toisiokäämitys on vahvistuksin tai kaksoiseristyksellä erotettu toisistaan. Suojajännitemuuntajat tuottavat virtaa suojajännitepiireille ($U_{\text{eff}} \leq 50 \text{ V}$).

Soittokellomuuntajat

Soittokellomuuntajat ovat suojajännitemuuntajia, joiden toisiojännite $U_{\text{eff}} \leq 24 \text{ V}$. Ne ovat oikosulkukestoisia ja ylikuormalta suojattuja. Soittokellomuuntajat on tarkoitettu lyhytaikaiseen kuormitukseen.



Yleistä muuntajista

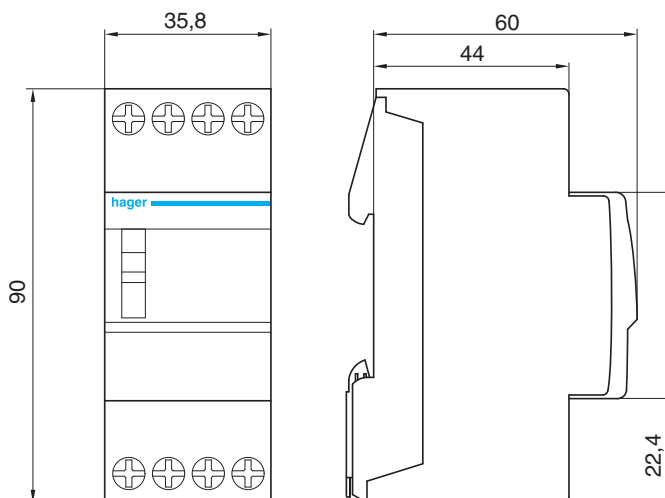
Muuntajien maksimi ympäristön lämpötila on $+35^\circ\text{C}$ ja ne voivat itse saavuttaa tällöin $+80^\circ\text{C}$ lämpötilan vahingoittumatta ja toiminnan kärsimättä. Muuntajat ovat normin EN 60742 mukaisia.

Tekniset tiedot

Laji		ST313	ST312	ST314	ST315	ST301	ST303	ST305
Kuormitettavuus		16 VA	25 VA	40 VA	63 VA	4 VA	8 VA	16 VA
Tuote		Suojajännitemuuntaja				Soittokellomuuntaja		
Ensiöjännite		230 V / 50 Hz				230 V / 50 Hz		
Toisiojännite nimellisvirralla I_n	U2	12 V $I_n = 1,33 \text{ A}$	12 V $I_n = 2,08 \text{ A}$	12 V $I_n = 3,33 \text{ A}$	12 V $I_n = 5,25 \text{ A}$	8 V $I_n = 0,5 \text{ A}$	8 V $I_n = 1 \text{ A}$	8 V $I_n = 2 \text{ A}$
	U3	24 V $I_n = 0,67 \text{ A}$	24 V $I_n = 1,04 \text{ A}$	24 V $I_n = 1,67 \text{ A}$	24 V $I_n = 2,63 \text{ A}$	12 V $I_n = 0,33 \text{ A}$	12 V $I_n = 0,67 \text{ A}$	12 V $I_n = 1,33 \text{ A}$
Toisiojännite ilman kuormaa	U2	15,5 V	14 V	13,7 V	13,6 V	12 V	15 V	12,4 V
	U3	29,7 V	29 V	26,5 V	27 V	18 V	21,8 V	18,5 V
Tehontarve ilman kuormaa		1,45 W	1,75 W	2,10 W	4,5 W	1,8 W	2,2 W	1,75 W
Galvaaninen erotus		4 kV						
Ympäristön lämpötila		35°C						
Suojaus oikosulkua ja ylikuormaa vastaan		Terminen kytkin - ensiöpuolella						

Soittokellomuuntajat

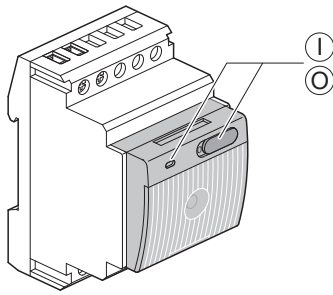
Mittapiirros



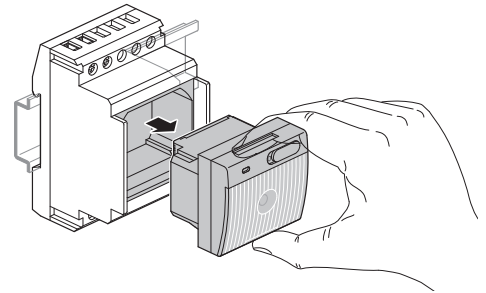
Tekniset ominaisuudet ST303N

	ST303N
Käyttöjännite AC	230 V
Lähtöjännite	8 V
Kokonaistehohäviö nimellisvirralla	7 W
Leveys	2 mod.
Tiiveys	IP 20
Käyttölämpötila	$-20 \dots 50^\circ\text{C}$
KytKentäpoikkipinta lanka	0,75 / 16mm ²
KytKentäpoikkipinta monisäikeinen	0,75 / 10mm ²
Taajuus	50 Hz
Ulosantoteho	8 VA

Varavalo on varustettu irrotettavalla käsivalaisimella.



- Akkukäyttö --> Valo on kytkettynä päälle
- Verkkokäyttö --> Automaattinen päällekytkentä jännitekatkoksen aikana --> LED palaa vihreänä
- Akkukäyttö --> Valo on kytketty pois päältä
- Verkkokäyttö --> Ei automaattista päällekytkentää jännitekatkoksen aikana --> LED palaa punaisena



Varavalo	EE960
Käyttöjännite	230 V- +10% -15%
Käyttötaajuus	50 / 60 Hz
Latausaika	36 h
Käyttöaika 24h latauksella	1 h
Käyttöaika 36h latauksella	1,5 h
Lataussykslien lukumäärä	500
Valaistusvoimakkuus 1m päässä	4 Lx
Valaistusvoimakkuus 0,5m päässä	16 Lx
Akut	Ni Cd KR 18/29 CF 1,2 V
Ympäristön lämpötila varastointi käyttö	-50 C ... +50°C 0° C ... +50°C
Liityntä monisäikeinen lanka	1 ... 4 mm ² 1 ... 6 mm ²

