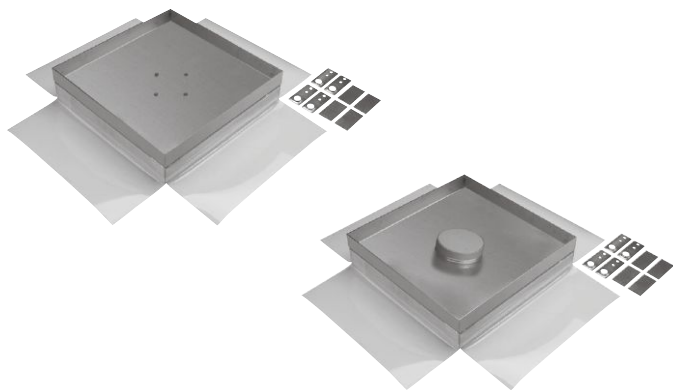


6LE000532B



- | | |
|-------------------------------|------------------------------|
| (DE) Montageanleitung | (HR) Upute za montažu |
| (FR) Notice d'instructions | (HU) Szerelési útmutató |
| (GB) Mounting instructions | (LT) Montavimo instrukcija |
| (NL) Montage instructie | (LV) Montāžas instrukcija |
| (DK) Monteringsvejledning | (PL) Instrukcja montażowa |
| (FI) Asennusohje | (RO) Instrucțiuni de montare |
| (NO) Montasjeanvisning | (SK) Návod na montáž |
| (SE) Monteringsinstruktioner | (RU) Указания по установке |
| (IT) Istruzioni di montaggio | (BG) Инструкции за монтаж |
| (ES) Instrucciones de montaje | (GR) Οδηγίες χώνευσης |
| (PT) Instruções de montagem | (SI) Navodilo za montažo |
| (CZ) Montážní návod | (EE) Paigaldusjuhised |
| (BA) Uputstvo za montažu | (IS) Leiðbeiningar |
| (UK) Інструкції з установки | (AR) دليل التركيب |

EAC

EKSQ405...

